

> Générateur LED 3W RGB

Catégorie

Les sources de lumière LUXERI offrent des garanties de qualité professionnelle pour l'ensemble de vos projets d'éclairage à base de fibre optique plastique. Leur taille les rend facilement maniable pour réaliser les effets d'éclairage en toute discrétion. Chaque générateur est garanti par une performance reconnue.

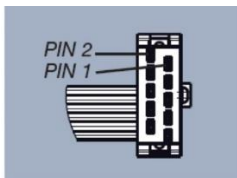
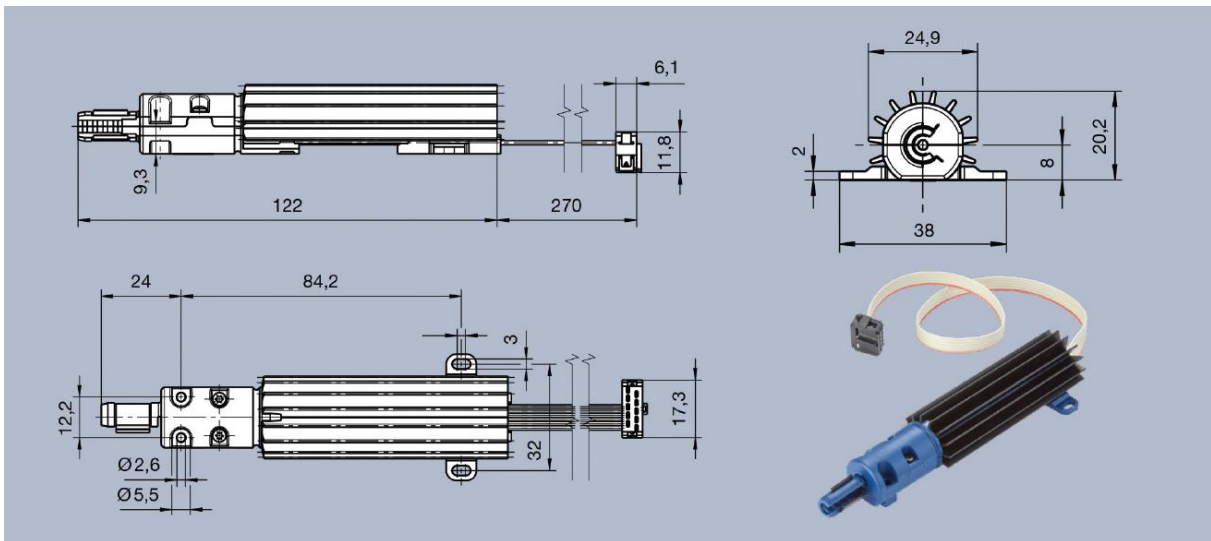
Définition

Le module **LED 3W** équipé de puces LEDs RGB et d'une lentille pour le mélange RGB est utilisé pour réaliser des installations à base de fibre à diffusion latérale. La chaleur est dissipée par le boîtier en aluminium.



Caractéristiques techniques

DONNEES	GLE1103RGB-A
Puissance consommée	3W
Longueurs d'onde LED	LED rouge : 623nm – LED vert : 525nm – LED bleu : 462nm
Diamètre optique admissible	Ø 2mm
Courant	Courant direct maximum : 1050mA – Courant direct maximum par LED : 350mA
Tension direct LED	LED rouge : 2,3V – LED vert : 3V – LED bleu : 3,1V
Longueur du câble avec connecteur	320mm



PIN 1 : non connecté / non connecté / bleu anode (+) / vert cathode (-) / rouge anode (+)
 PIN 2 : non connecté / non connecté / vert anode (+) / bleu cathode (-) / rouge cathode (-)